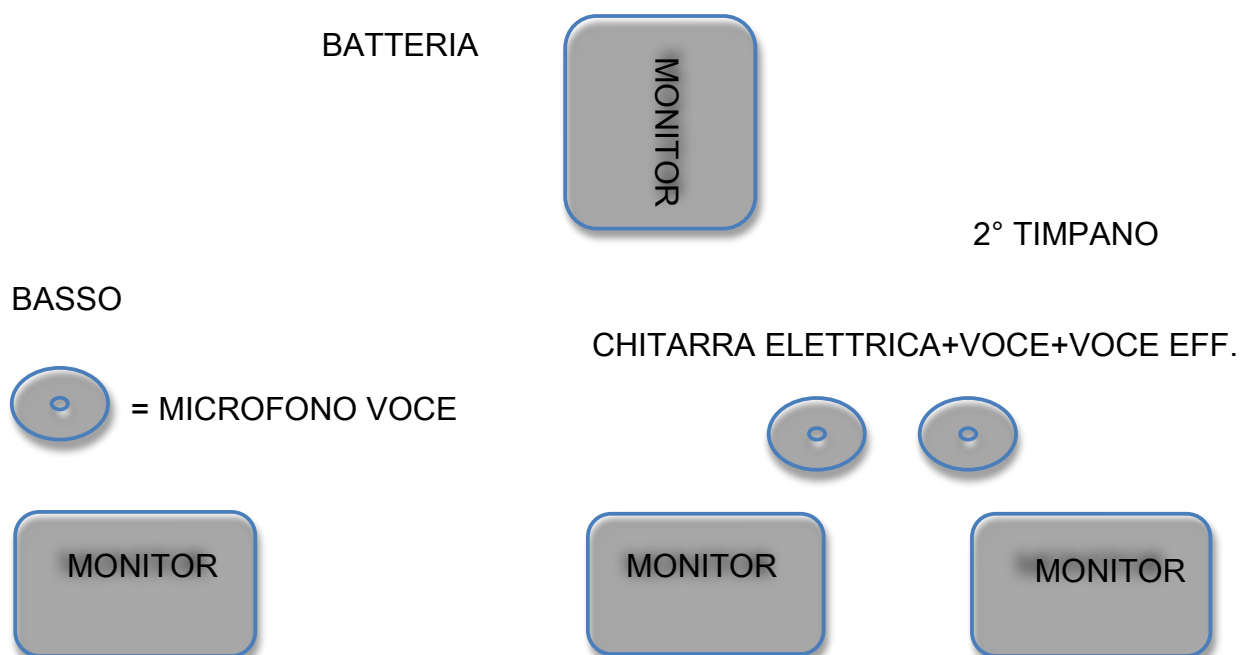


TIGER! SHIT! TIGER! TIGER!

SCHEDA TECNICA

DISPOSIZIONE SUL PALCO:



NECESSITA'

- 3 microfoni per voce (di cui 1 con effetto)
- 1 microfono + asta per amplificatore chitarra
- 1 microfono + asta per amplificatore basso
- 4 spie (chitarra, voce, basso+voce, batteria)

Batteria: microfoni di amplificazione + grancassa, reggirullante, 1 tom, 1 floor tom, 2° timpano microfonato a parte, 2 aste per piatti (1 crash, 1 ride), asta per charleston, sedile, 1 tappeto per batteria

CONTATTI

Diego – 340 2525182